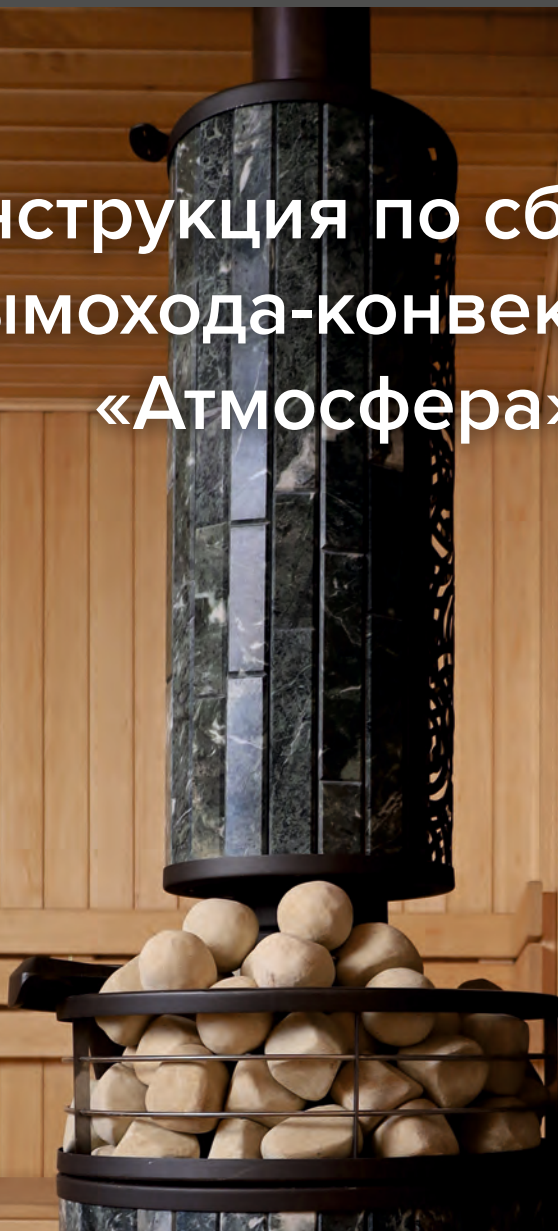
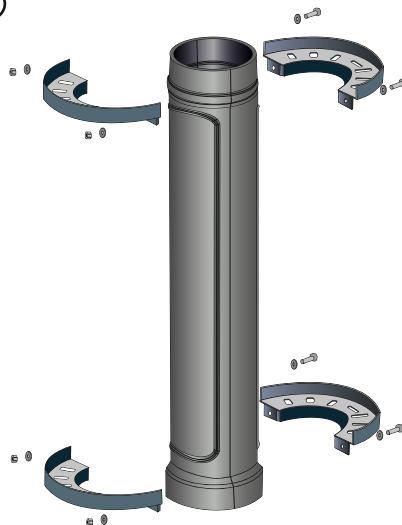


Инструкция по сборке дымохода-конвектора «Атмосфера»



Сборка дымохода-конвектора «Атмосфера»

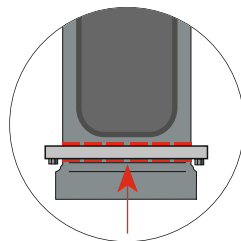
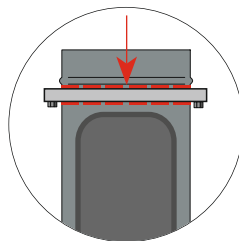
1



! Единственно правильные места крепления хомутов на трубе:

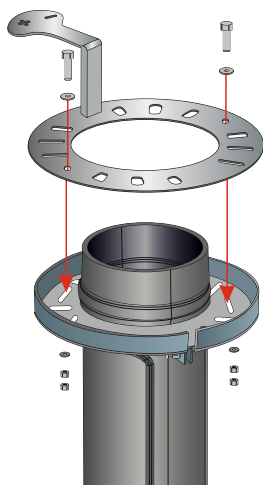
верхний раструб

нижний раструб



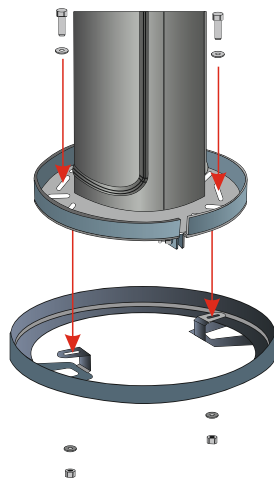
1. Установить полукольца (хомуты) на стартовый дымоход. Следите за тем, чтобы полукольца (хомуты) были закреплены максимально близко к раструбам! Это важно для последующей правильной установки ламелей.

2



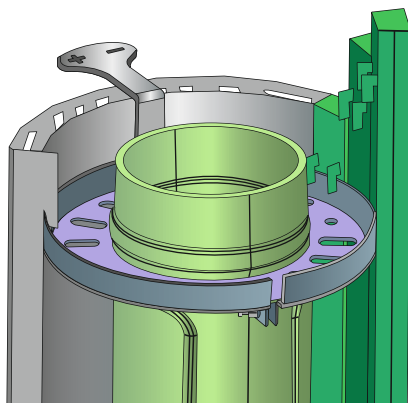
2. Выполнить установку регулировочного диска. Для обеспечения плавности хода диск регулировочный не притягивать! После регулировки контролировать гайкой.

3



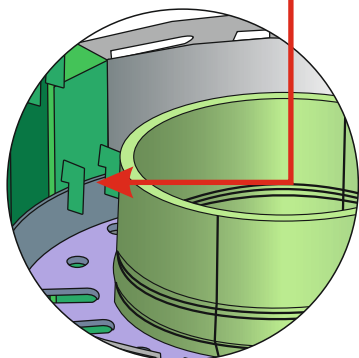
3. Выполнить установку нижнего декоративного кольца.

4

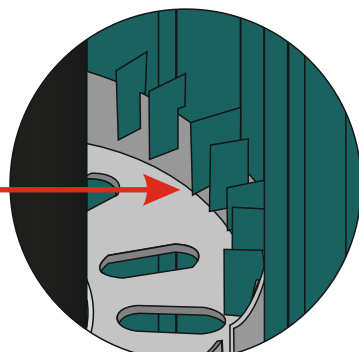


4. Установите декоративную облицовку (вставка декоративная, ламели).

! Внимательно следите за тем, чтобы ламели устанавливались на всю глубину крепления на **верхнем** и на **нижнем** хомуте!



верхний хомут



нижний хомут

5

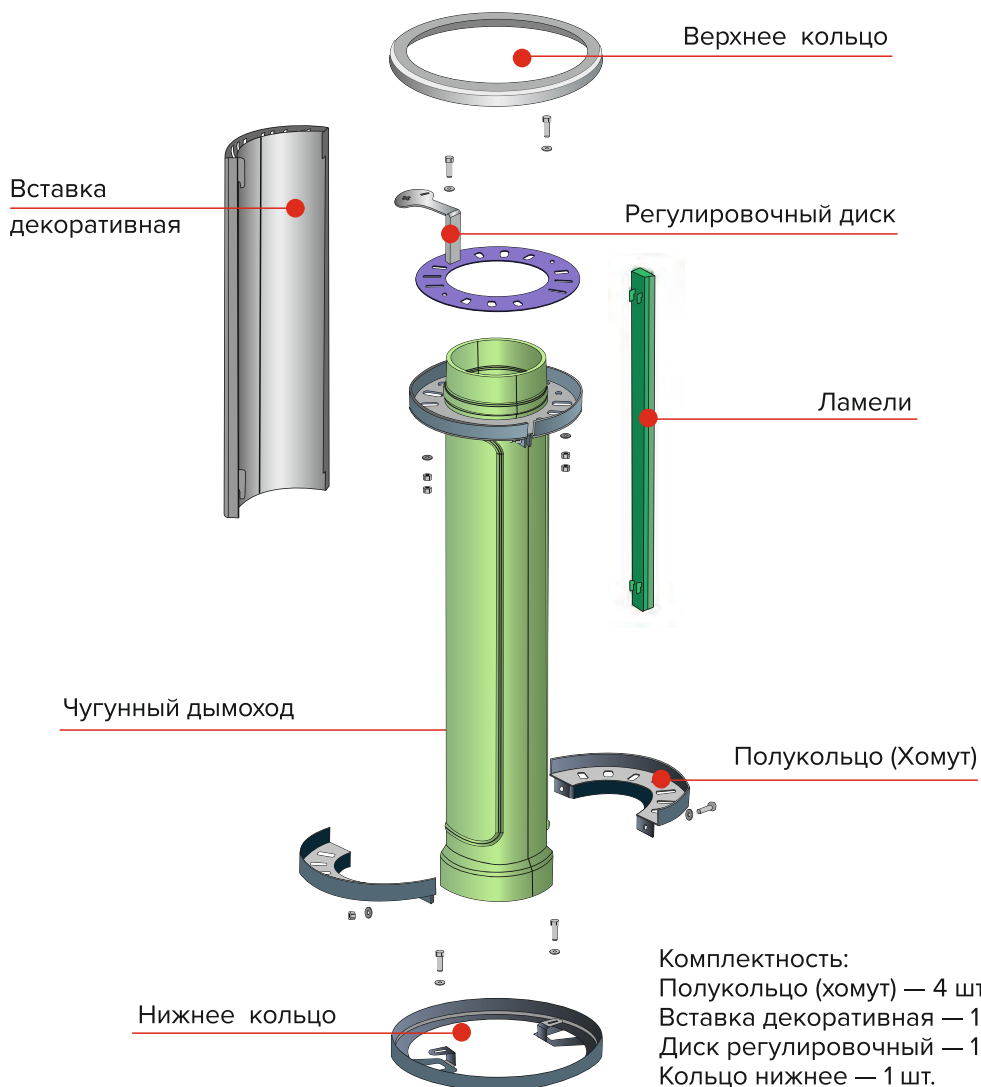


!

ВАЖНО:
Дальнейший монтаж дымохода производить после окончательной установки/сборки/регулировки конвектора

5. Закрепите верхнее кольцо.

В комплект входит:



Комплект поставки:

- 1 упаковка — Ламели
- 2 упаковка — Чугунный дымоход
- 3 упаковка — Декоративная вставка, комплектующие

Комплектность:

- Полукольцо (хомут) — 4 шт.
- Вставка декоративная — 1 шт.
- Диск регулировочный — 1 шт.
- Кольцо нижнее — 1 шт.
- Ламель L=700 — 17 шт.
- Кольцо верхнее — 1 шт.
- M6x22 DIN 933 Болт — 8 шт.
- M6 DIN 934 Гайка — 10 шт.
- 6 DIN 125A Шайба — 16 шт.

